

Winlet
575



Pat. Pending

UN MATÉRIEL AMÉLIORANT ...

WinLet 575 - Une nouvelle façon révolutionnaire pour la pose de verre. En utilisant le robot de pose WinLet 350, vous pouvez améliorer rapidement et de façon spectaculaire la sécurité et la santé au travail. Des éléments verriers d'un poids de 575 kg peuvent être soulevés, transportés et installés facilement, sans effort. Le résultat s'en ressentira par une efficacité accrue de vos salariés, une baisse des accidents et une rapidité d'exécution. Un robot de pose qui répond aux exigences H&S et améliore l'efficacité.

WWW.WINLET.DK



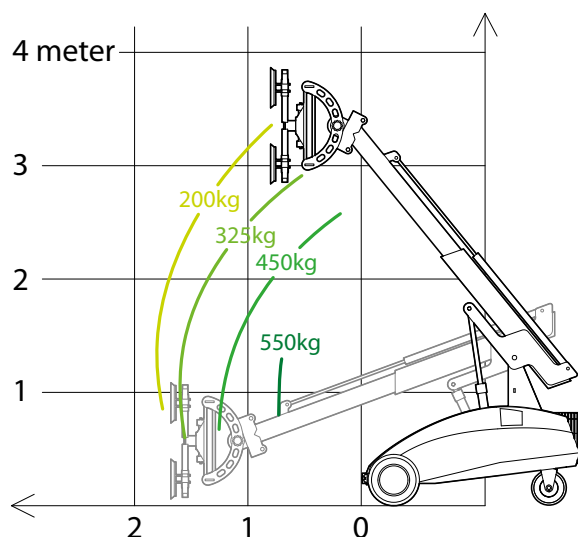
MANUTENTION DE TOUS MATÉRI- AUX IMPERMÉABLE À L'AIR

Le WinLet 575 peut facilement être adapté pour soulever une large gamme de matériaux en changeant les ventouses. Le WinLet 575 est idéal pour manutentionner:

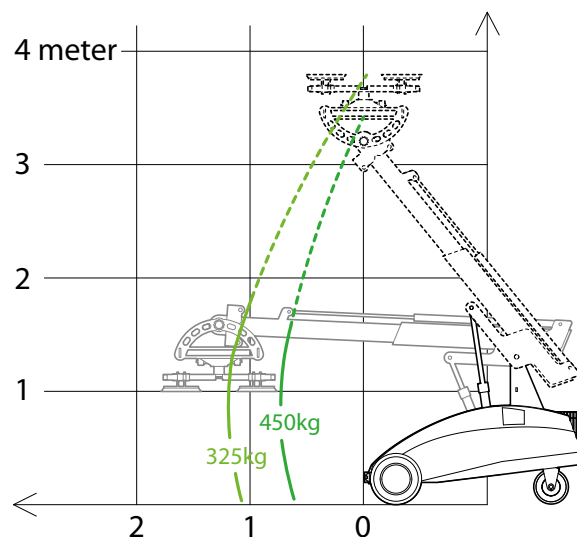
LE GRANITE
LE BÉTON
LES PLAQUES DE
PLÂTRES

LES PLAQUES D'ACIER
LES PANNEAUX DE BOIS
LA CÉRAMIQUE
LES PORTES COUPE-FEU

REACH DIAGRAM

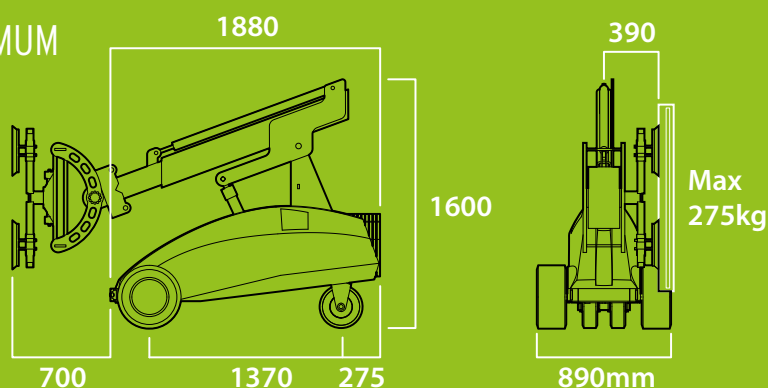


PICKUP AND PLACE DIAGRAM



CAPACITÉ MAXIMUM - ENCOMBREMENT MINIMUM

WinLet 575 combine une capacité de levage et de portée importante à une conception unique et compact. Vous pouvez manipuler des éléments d'un poids max. de 575 kg, les transporter sur un terrain accidenté et confiné. A partir de sa conception compacte, les endroits peu accessibles comme les élévateurs et les avancées ne sont pas un problème pour le WinLet 575. Le faible poids du WinLet 575 rend possible son utilisation par rapport à des équipements plus lourds exerçant une trop forte pression au sol.



SPÉCIFICATIONS

LONGUEUR HORS TOUT	1.880 MM
LARGEUR HORS TOUT	890 MM
CAPACITÉ MAX. DE LEVAGE	575 KG
CAPACITÉ MAX. AVEC EXTENSION HORS TOUT	275 KG
CAPACITÉ MAX. EN LATÉRALE	275 KG
POIDS TOTAL inclus contrepoids	1.300 KG
POIDS TOTAL sans contrepoids	1.025 KG
EXTENSION MINI (de l'axe des roues aux ventouses)	700 MM
EXTENSION MAXI (de l'axe des roues aux ventouses)	1.800 MM
HAUTEUR MAXIMUM DE LEVAGE (centre du châssis)	3.600 MM
DÉPLACEMENT HYDRAULIQUE FRONTALE	100 MM
ADJUSTEMENT DU BRAS 200 MM	
BASCULEMENT HYDRAULIQUE	180 DEGREES
ROTATION HYDRAULIQUE	180 DEGREES
VENTOUSES	4 X Ø350 MM
BATTERIE	2 X 150 AH

ACCESSOIRES



- **DOUBLE ROUES MOTRICES** - pour terrains accidentés
- **BRAS DE SOUTIEN** - pour une stabilité irréprochable
- **FOURCHE ET OEILLET DE LEVAGE** - Pour la manutention des palettes ou à partir d'elingues
- **ADAPTATEUR POUR GERBEUR** - pour une utilisation à partir d'un télescopique ou chariot élévateur
- **ELINGUE DE LEVAGE** - pour soulever le winlet à partir d'un palan à chaîne

FACILITÉ D'UTILISATION



Panneau de contrôle multi-fonctions, simple d'utilisation avec boutons de commande et signaux lumineux, une double sécurité de préhension et une fonction GYRO.

Représentant pour la France

GMV A/S (SOUTH)
INDUSTRI-PARKEN 1
DK - 7182 BREDSTEN

GMV A/S (NORTH)
MOESKJÆRVEJ 2
DK - 7620 LEMVIG

TEL +45 7573 8247
CVR DK 21801283
WWW.GMVAS.DK
WWW.WINLET.DK

GMV
Cranes and Handling