

ATLAS KOMPAKT

Graafmachine AC 18UF

Bedrijfgewicht	1.88 t (rubberen rupsband)
Motorkracht	13.4 kW / 2200 tpm
Motor Brand	YANMAR
Standaard Schepbak	0.04 m ³
Capaciteit Max. graafdiepte	2.20 m



www.vanbouwel-kranen.be/kompakt

MOTOR

Merk	Yanmar
Model	3TNV80F - SSSU
Type	3 cilinder watergekoelde indirecte inspuiting
Verplaatsing	1267 cm ³
Macht	13.4 kW / 2200 tpm

ELEKTRISCH SYSTEEM

Nominale spanning	12 V
Batterijen	63 Ah
Wisselstroomdynamo	12 V - 40 A
Beginner	12 V - 1.4 kW

RIT

Max. Rijsnelheid (2e / 1e)	3.5/2.0 km/h
Stijgvermogen	30°
Max Traction	16.7 kN

ONDERSTEL

Onderstel Breedte	990/1320 mm
Spoorbreedte	230 mm
Lengte tussen aandrijving en spanwiel	1210 mm
Tracklengte	1538 mm
Track Hoogte	352 mm

DOZERBLAD

Onafhankelijk bewegende, Handbediend stuurhandle	
Breedte x hoogte	1320x267 mm
Max. Hefhoogte	216 mm
Max. graafdiepte	270 mm

DIMENSIES

Ruimte onder contragewicht	436 mm
Zwenkstraal	680 mm
Lengte (buitenafmetingen)	3582 mm
Breedte (buitenafmetingen)	980 mm
Hoogte (buitenafmetingen)	2415 mm

WERKBEREIK

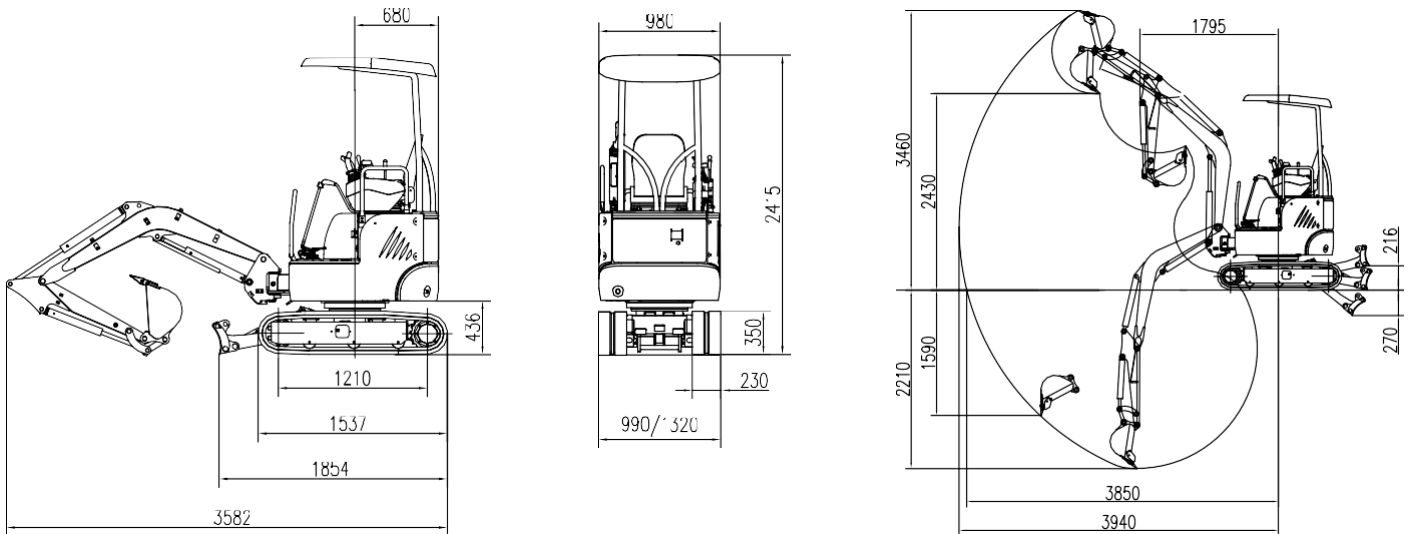
Max. hefhoogte	3460 mm
Max. laadhoogte	2430 mm
Max. graafdiepte	2210 mm
Max. Graafdiepte, verticale wand	1590 mm
Max. graafbereik	3940 mm
Max. Bereik op maaiveldhoogte	3850 mm
Graafkracht	22.7 kN
Stick Graafkracht	11.24 kN
Bodem druk	30.3 kPa
Zwenk snelheid	10 tpm

CAPACITEIT

Brandstoftank	24.6 L
Hydrauliekolietank	18.6 L

HYDRAULISCH SYSTEEM

Hoofdpompen	
Type	2 variabele pompen, 1 tandwiel-pomp, 1 pilootwiel-pomp
Verplaatsing	2X21+15 L/min
Werkdruk	20/18 MPa



Laadvermogens

B (m)	A (m)		3.0 m		2.5 m		2.0 m	
	MAX	MAX	MAX	MAX	MAX	MAX	MAX	MAX
	over voorzijde (kg)	over zijkant (kg)	over voorzijde (kg)	over zijkant (kg)	over voorzijde (kg)	over zijkant (kg)	over voorzijde (kg)	over zijkant (kg)
2.5	220.10*	224.90	205.90*	215.40	—	—	—	—
2.0	220.10*	224.90	220.10*	224.90	244.10*	244.10	—	—
1.5	239.30*	234.50	244.10*	239.30	263.20*	258.40	335.00*	335.00
1.0	229.70*	234.50	244.10*	248.90	272.80*	296.70	368.50*	406.80
0.5	234.50*	239.30	272.80*	272.80	349.40*	349.40	473.80*	464.20
0.0	258.40*	258.40	268.00*	277.60	325.40*	354.10	449.90*	469.00
-0.5	263.20*	258.40	263.20*	258.40	325.40*	315.90	469.00*	449.90
-1.0	253.60*	253.60	—	—	272.80*	263.20	368.50*	358.90

Notes:

- 1) Laden en met een * is beperkt door het hydraulisch vermogen en op basis van ISO 10567. De nominale lasten niet meer dan 87% van de hydraulische capaciteit.
- 2) Belasting zonder * beperkt door kantelmoment en op basis van ISO 10567. De belasting niet meer dan 75% van het kantelmoment.

